

HANDLEIDING



860708 (Wit)
WZ-KIN-RGB/TW-W-LE
860710 (Zwart)
WZ-KIN-RGB/TW-Z-LE

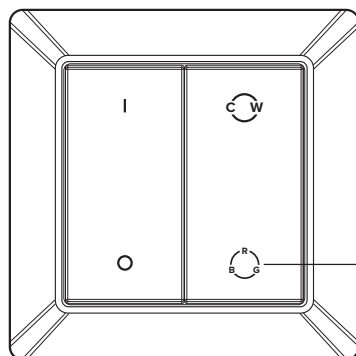
SPECIFICATIES

Voeding	Kinetisch (geen batterij)
Protocol	Lumiko Easy (RF/Bluetooth mesh)
Zendfrequentie	2.4GHz
Zendbereik	30M (open veld)
Kanalen	1 groep (RGB/TW)
IP waarde	IP20
Bevestiging	Schroeven/ tape
Afmetingen (LxBxH)	Incl. frame; 80,5x80,5x14,7 mm Excl. frame; 55x55x14 mm

ALGEMENE BESCHRIJVING

De Lumiko Easy RGB draadloze wandzender maakt het eenvoudig om één of meerdere ontvangers te bedienen. De zender is specifiek bedoeld voor het bedienen van Lumiko Easy RGB/ TW drivers. Schakel, dim en verander de kleur van de verlichting door te klikken of door een toets ingedrukt te houden. De schakelaar wekt zijn eigen energie op waardoor er geen elektra aansluiting of batterij benodigd is. Bevestig de wandzender met de meegeleverde dubbelzijdige tape of met schroeven op elke gewenste plek. Het binnenwerk van de wandzender is 55x55 mm wat hem ook geschikt maakt voor gebruik in het merendeel van de bekende merken afdekmaterialen.

KOPPELEN MET LUMIKO EASY MODULES



Stap 1: Sluit de Lumiko Easy modules en verlichting aan volgens de handleiding.

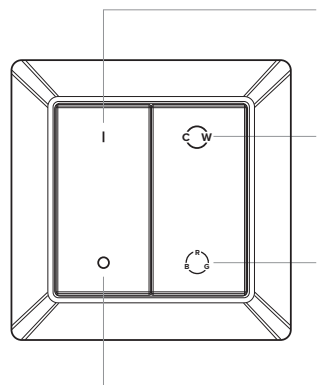
● Lumiko Easy ontvanger
Prog.

Stap 2: Klik 1 x op de Prog. / Reset knop van de gewenste module. (Of schakel de spanning van de module drie keer uit en aan wanneer deze niet bereikbaar is).

Stap 3: Klik op één van de vier toetsen op de wandzender. De verlichting zal knipperen als bevestiging van een geslaagde koppeling.

LET OP:

- De wandzender kan aan meerdere ontvangers gekoppeld worden
- Per ontvanger kunnen maximaal 8 zenders worden gekoppeld.
- Het is mogelijk een ontvanger aan meerdere wandzenders of afstandsbedieningen toe te voegen.



Klik om de verlichting in te schakelen, houd ingedrukt om de lichtsterkte te verhogen

Klik om te schakelen naar volledig warm licht, houd ingedrukt om de kleurtemperatuur te veranderen van koud wit naar warm wit. Laat los en druk opnieuw om van warm wit naar koud wit aan te passen.

Klik om te schakelen naar volledig koud licht, houd ingedrukt om de kleur van het licht te veranderen laat los wanneer de juiste kleur bereikt is.

Klik om de verlichting uit te schakelen, houd ingedrukt om de lichtsterkte te verlagen

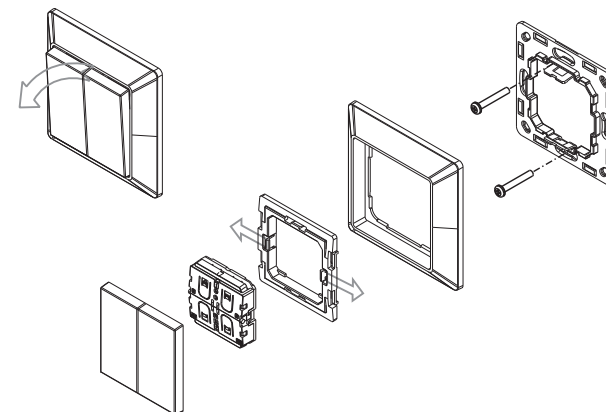
LUMIKO EASY MESH

Alle Lumiko Easy onderdelen vormen onderling een mesh netwerk. Dit betekent dat elk onderdeel zowel zender als ontvanger is. Signalen worden op deze manier binnen het netwerk onderling doorgegeven. Het zendbereik tussen twee onderdelen is tot 30 meter in open veld. Houd er rekening mee dat materialen als beton, glas en metaal een blokkerende werking hebben op het signaal, in de praktijk kan de onderlinge afstand daardoor verkorten.

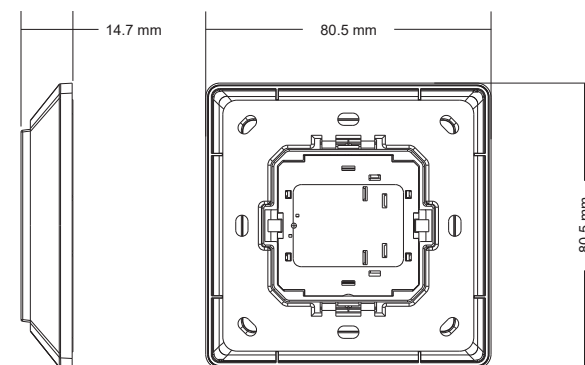
INSTALLATIE

Bevestig met meegeleverde dubbelzijdige tape of schroef hem om de gewenste plek. Een elektra aansluiting is niet nodig, bevestiging op een elektradoo is wel

mogelijk. Het binnenwerk van de wandzender is 55x55 mm waardoor hij moeiteloos te integreren is in bestaand afdek materiaal van veel verschillende merken.



AFMETINGEN



Garantie: 24 maanden na productiedatum mits het product volgens voorschrift is toegepast en niet is geopend.

Klemko Techniek B.V.

Nieuwegracht 26, NL-3763 LB Soest
The Netherlands
T +31 (0)88 002 3300
info@klemko.nl
www.klemko.nl